

8路热电偶信号转RS-485/232, 远程数据采集模块 WJ27

产品特点:

- 八路热电偶信号采集, 隔离转换 RS-485/232输出
- 采用24位AD转换器, 测量精度优于0.1%
- 通过RS-485/232接口可以程控校准模块精度
- 信号输入 / 输出之间隔离耐压3000VDC
- 宽电源供电范围: 8 ~ 32VDC
- J/ K/ T/ E/ R/ S/ B 型热电偶输入
- 可靠性高, 编程方便, 易于应用
- 标准DIN35导轨安装, 方便集中布线
- 用户可编程设置模块地址、波特率等
- 支持 Modbus RTU 通讯协议
- 低成本、小体积模块化设计

典型应用:

- 温度信号测量、监测和控制
- RS-485远程I/O, 数据采集
- 智能楼宇控制、安防工程等应用系统
- RS-232/485总线工业自动化控制系统
- 工业现场信号隔离及长线传输
- 设备运行监测
- 传感器信号的测量
- 工业现场数据的获取与记录
- 医疗、工控产品开发
- 各种类型热电偶信号采集

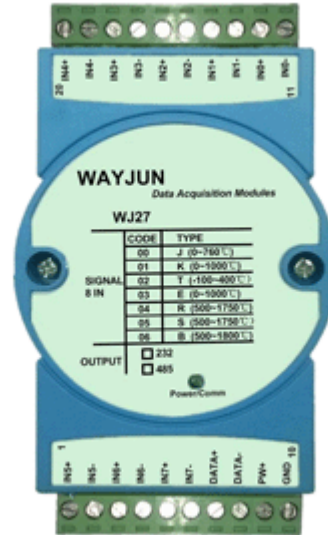


图1 WJ27 模块外观图

产品概述:

WJ27产品实现传感器和主机之间的信号采集, 用来检测模拟信号。WJ27系列产品可应用在 RS-232/485总线工业自动化控制系统, J/ K/ T/ E/ R/ S/ B 型热电偶信号的测量以及工业现场信号隔离及长线传输等等。

产品包括电源隔离, 信号隔离、线性化, A/D转换和RS-485串行通信。每个串口最多可接255只 WJ27系列模块, 通讯方式采用ASCII码通讯协议或MODBUS RTU通讯协议, 其指令集兼容于ADAM模块, 波特率可由代码设置, 能与其他厂家的控制模块挂在同一RS-485总线上, 便于计算机编程。

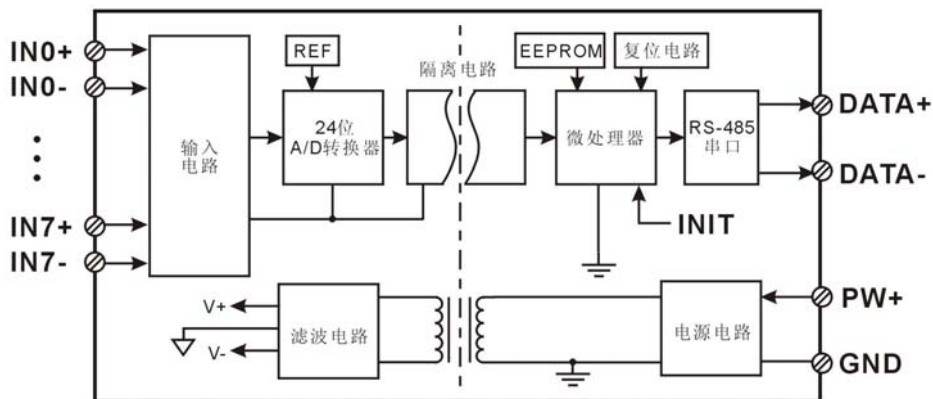


图2 WJ27 模块内部框图

WJ27系列产品是基于单片机的智能监测和控制系统，所有的用户设定的校准值，地址，波特率，数据格式，校验和状态等配置信息都储存在非易失性存储器EEPROM里。

WJ27系列产品按工业标准设计、制造，信号输入 / 输出之间隔离，可承受3000VDC隔离电压，抗干扰能力强，可靠性高。工作温度范围- 45℃~+85℃。

功能简介：

WJ27 信号隔离采集模块，可以用来测量八路热电偶信号。

1、模拟信号输入

24 位采集精度，8 路热电偶信号输入。产品出厂前所有信号输入范围已全部校准。在使用时，用户也可以很方便的自行编程校准。

2、通讯协议

通讯接口： 1 路标准的 RS-485 通讯接口或 1 路标准的 RS-232 通讯接口，订货选型时注明。

通讯协议：支持两种协议，命令集定义的字符协议和 MODBUS RTU 通讯协议。可通过编程设定使用那种通讯协议，能实现与多种品牌的 PLC、RTU 或计算机监控系统进行网络通讯。

数据格式：10 位。1 位起始位，8 位数据位，1 位停止位。

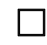
通讯地址（0~255）和波特率（2400、4800、9600、19200、38400、57600 、115200bps）均可设定；通讯网络最长距离可达 1200 米，通过双绞屏蔽电缆连接。

通讯接口高抗干扰设计，±15KV ESD 保护，通信响应时间小于 100mS。

3、抗干扰

可根据需要设置校验和。模块内部有瞬态抑制二极管，可以有效抑制各种浪涌脉冲，保护模块，内部的数字滤波，也可以很好的抑制来自电网的工频干扰。

产品选型：

WJ27 - 

通讯接口

485: 输出为 RS-485 接口

232: 输出为 RS-232 接口

选型举例 1: 型号: **WJ27 -485** 表示 8 路热电偶信号输入，输出为 RS-485 接口

选型举例 2: 型号: **WJ27 -232** 表示 8 路热电偶信号输入，输出为 RS-232 接口

WJ27通用参数：

(typical @ +25℃, Vs为24VDC)

输入类型: 热电偶信号输入，支持多种热电偶信号，J/ K/ T/ E/ R/ S/ B 型热电偶

精度: 0.1% （不包括冷端传感器误差）

温度漂移: ±30 ppm/℃ (±50 ppm/℃, 最大)

输入电阻: 大于1MΩ

冷端补偿传感器精度: ±0.5℃

带宽: -3 dB 10 Hz

转换速率: 10 Sps

共模抑制(CMR): 120 dB (1kΩ Source Imbalance @ 50/60 Hz)

常模抑制(NMR): 60 dB (1kΩ Source Imbalance @ 50/60 Hz)

输入端保护: 过压保护，过流保护

通讯: 协议 RS-485 或 RS-232 标准字符协议 和 MODBUS RTU通讯协议

波特率（2400、4800、9600、19200、38400、57600 、115200bps）可软件选择

地址 (0~255) 可软件选择

通讯响应时间: 100 ms 最大

工作电源: +8 ~ 32VDC 宽供电范围, 内部有防反接和过压保护电路

功率消耗: 小于1W

工作温度: -45 ~ +80°C

工作湿度: 10 ~ 90% (无凝露)

存储温度: -45 ~ +80°C

存储湿度: 10 ~ 95% (无凝露)

隔离耐压: 输入 / 输出 之间: 3KVDC, 1 分钟, 漏电流 1mA

其中 RS-232 / RS-485 输出和电源共地。

耐冲击电压: 3KVAC, 1.2/50us(峰值)

外形尺寸: 120 mm x 70 mm x 43mm

引脚定义:

引脚	名称	描述	引脚	名称	描述
1	IN5+	通道 5 热电偶信号输入正端	11	IN0-	通道 0 热电偶信号输入负端
2	IN5-	通道 5 热电偶信号输入负端	12	IN0+	通道 0 热电偶信号输入正端
3	IN6+	通道 6 热电偶信号输入正端	13	IN1-	通道 1 热电偶信号输入负端
4	IN6-	通道 6 热电偶信号输入负端	14	IN1+	通道 1 热电偶信号输入正端
5	IN7+	通道 7 热电偶信号输入正端	15	IN2-	通道 2 热电偶信号输入负端
6	IN7-	通道 7 热电偶信号输入负端	16	IN2+	通道 2 热电偶信号输入正端
7	DATA+	RS-485 信号正端	17	IN3-	通道 3 热电偶信号输入负端
8	DATA-	RS-485 信号负端	18	IN3+	通道 3 热电偶信号输入正端
9	PW+	电源正端	19	IN4-	通道 4 热电偶信号输入负端
10	GND	电源负端, 数字信号输出地	20	IN4+	通道 4 热电偶信号输入正端

表1 引脚定义

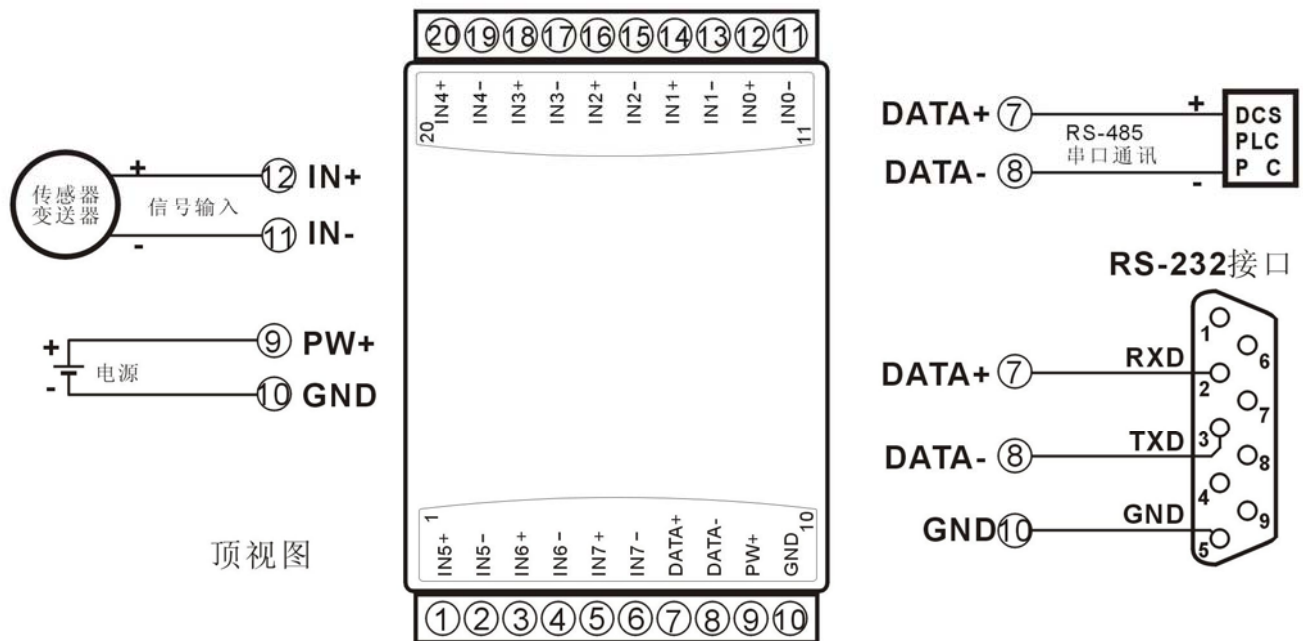


图 3 WJ27 模块接线图

初始化 WJ27 模块:

所有的 WJ27 模块, 如果使用 RS-485 网络, 必须分配一个独一无二的地址代码, 地址代码取值为 16 进制数在 00 和 FF 之间。但是, 所有全新的 WJ27 模块都使用一个工厂的初始设置, 如下所示:

地址代码为 01
波特率 9600 bps
禁止校验和

由于新模块的地址代码都是一样的, 他们的地址将会和其他模块矛盾, 所以当你组建系统时, 你必须重新配置每一个 WJ27 模块地址。可以在接好 WJ27 模块电源线和 RS485 通讯线后, 通过配置命令来修改 WJ27 模块的地址。波特率, 校验和状态, 通讯协议也需要根据用户的要求而调整。而在修改波特率, 校验和状态, 通讯协议之前, 必须让模块先进入缺省状态, 否则无法修改。

让模块进入缺省状态的方法:

WJ27 模块边上都有一个 INIT 的开关, 在模块的侧面位置。将 INIT 开关拨到 INIT 位置, 再接通电源, 此时模块进入缺省状态。在这个状态时, 模块的配置如下:

地址代码为 00
波特率 9600 bps
禁止校验和

这时, 可以通过配置命令来修改 WJ27 模块的波特率, 校验和状态等参数, 通过设置模块的通讯协议命令来选择通讯协议。在不确定某个模块的具体配置时, 也可以将 INIT 开关拨到 INIT 位置, 使模块进入缺省状态, 再对模块进行重新配置。如果用户需要将模块设置为 MODBUS RTU 通讯协议, 请看 MODBUS 通讯协议章节的有关说明。

注: 正常使用时请将 INIT 开关拨到 NORMAL 位置。

WJ27 字符协议命令集:

命令由一系列字符组成, 如首码、地址 ID, 变量、可选校验和字节和一个用以显示命令结束符(**cr**)。主机除了带通配符地址“**”的同步的命令之外, 一次只指挥一个 WJ27 模块。

命令格式: **(Leading Code)(Addr)(Command)[data][checksum](cr)**

- (Leading code)** 首码是命令中的第一个字母。所有命令都需要一个命令首码, 如%, \$, #, @, ... 等。 1- 字符
- (Addr)** 模块的地址代码, 如果下面没有指定, 取值范围从 00~FF (十六进制)。 2- 字符
- (Command)** 显示的是命令代码或变量值。 变量长度
- [data]** 一些输出命令需要的数据。 变量长度
- [checksum]** 括号中的Checksum (校验和) 显示的是可选参数, 只有在启用校验和时, 才需要此选项。 2- 字符
- (cr)** 识别用的一个控制代码符, (**cr**)作为回车结束符, 它的值为0x0D。 1- 字符

当启用校验和(checksum)时, 就需要[Checksum]。它占2-字符。命令和应答都必须附加校验和特性。校验和用来检查所有输入命令, 来帮助你发现主机到模块命令错误和模块到主机响应的错误。校验和字符放置在命令或响应字符之后, 回车符之前。

计算方法: 两个字符, 十六进制数, 为之前所发所有字符的ASCII码数值之和, 然后与十六进制数0xFF相与所得。

应用举例: 禁止校验和(checksum)

用户命令 **\$002(cr)**
模块应答 **!00020600 (cr)**

启用校验和(checksum)
用户命令 **\$002B6 (cr)**
模块应答 **!00020600 A9 (cr)**

'\$' = 0x24 '0' = 0x30 '2' = 0x32
B6=(0x24+0x30+0x30+0x32) AND 0xFF
'!' = 0x21 '0' = 0x30 '2' = 0x32 '6' = 0x36

A9=(0x21+0x30+0x30+0x30+0x32+0x30+0x36+0x30+0x30) AND 0xFF

命令的应答：

应答信息取决于各种各样的命令。应答也由几个字符组成，包括首代码，变量和结束标识符。应答信号的首代码有两种，‘!’或‘>’表示有效的命令而‘?’则代表无效。通过检查应答信息，可以监测命令是否有效

注意：1、在一些情况下，许多命令用相同的命令格式。要确保你用的地址在一个命令中是正确的，假如你用错误的地址，而这个地址代表着另一个模块，那么命令会在另一个模块生效，因此产生错误。

2、必须用大写字母输入命令。

1、读测量数据命令

说明：以当前配置的数据格式，从模块中读回所有通道模拟输入端的测量数据。

命令格式：**#AA(cr)**

参数说明：**#** 分界符。十六进制为 23H

AA 模块地址，取值范围 00~FF(十六进制)。出厂地址为01，转换成十六进制为每个字符的ASCII码。如地址01换成十六进制为30H和31H。

(cr) 结束符，上位机回车键，十六进制为 0DH。

应答格式：**>(data)(cr)** 命令有效。

?AA(cr) 命令无效或非法操作。

参数说明：**>** 分界符。十六进制为 3EH

(data) 代表读回的数据。数据格式可以是工程单位，FSR 的百分比，16 进制补码。详细说明见命令集第 3 条。十六进制为每个字符的 ASCII 码。

(cr) 结束符，上位机回车键，十六进制为 0DH。

其他说明：假如格式错误或通讯错误或地址不存在，模块不响应。

如果某个通道已经被关闭，那么读出的数据显示为空格字符。

如果你使用的串口通讯软件输入不了回车键字符，请切换到十六进制格式进行通讯。

应用举例： 用户命令（字符格式） **#01(cr)**

（十六进制格式） **2330310D**

模块应答（字符格式） **>+500.00+500.00+500.00+500.00+500.0+500.00+500.00+500.00 (cr)**

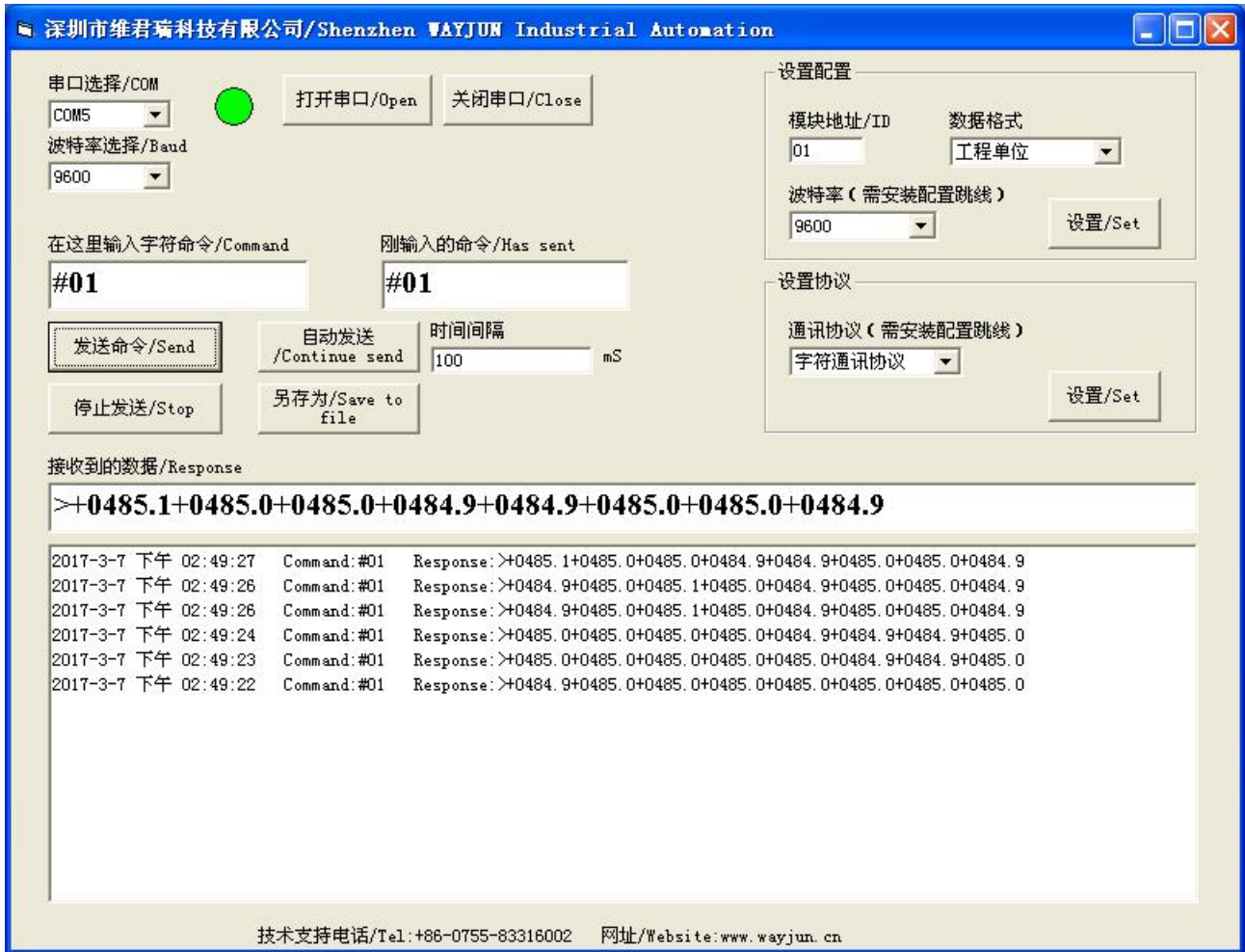
（十六进制格式）：**3E2B3530302E30302B3530302E30302B3530302E30302B3530302E30302B3530302E3030D**

说明：在地址 01H 模块上输入是（数据格式是工程单位）：

通道 0: +500.00 度 通道 1: +500.00 度 通道 2: +500.00 度 通道 3: +500.00 度

通道 4: +500.00 度 通道 5: +500.00 度 通道 6: +500.00 度 通道 7: +500.00 度

读数据命令示例:



2、读通道 N 模拟输入模块数据命令

说明: 以当前配置的数据格式, 从模块中读回通道 N 的模拟输入数据。

命令格式: **#AA(cr)**

参数说明: # 分界符。

AA 模块地址, 取值范围 00~FF(十六进制)。出厂地址为01, 转换成十六进制为每个字符的ASCII码。如地址01换成十六进制为30H和31H。

N 通道代号 0~7, 十六进制为30H~ 37H

(cr) 结束符, 上位机回车键 (0DH)。

应答格式: **>(data)(cr)** 命令有效。

?AA(cr) 命令无效或非法操作或通道被关闭。

参数说明: > 分界符。

(data) 代表读回的通道 N 的数据。数据格式可以是工程单位, FSR 的百分比, 16 进制补码, 或者 ohms。详细说明见命令集第 3 条。

(cr) 结束符, 上位机回车键 (0DH)。

其他说明: 假如语法错误或通讯错误或地址不存在, 模块不响应。

应用举例: 用户命令 (字符格式) **#010(cr)**

(十六进制格式) **233031300D**

模块应答 (字符格式) **>+0200.0 (cr)**

(十六进制格式): **3E2B303230302E300D**

说明: 在地址 01H 模块上通道 0 的输入是 (数据格式是工程单位): +0200.0 度

3、配置 WJ27 模块命令

说明：对一个 WJ27 模块设置地址，输入范围，波特率，数据格式，校验和状态。配置信息储存在非易失性存储器 EEPROM 里。

命令格式：**%AANNTTCCFF(cr)**

参数说明：**%** 分界符。

AA 模块地址，取值范围 00~FF(十六进制)。出厂地址为 01，转换成十六进制为每个字符的 ASCII 码。如地址 01 换成十六进制为 30H 和 31H。

NN 代表新的模块 16 进制地址，数值 NN 的范围从 00 到 FF。转换成十六进制为每个字符的 ASCII 码。如地址 18 换成十六进制为 31H 和 38H。

TT 用 16 进制代表类型编码。表示测量的热电偶类型。请看表 1。

模块型号	类型编码(TT)	输入范围
WJ27	00	Type J thermocouple, 0°C~760°C
	01	Type K thermocouple, 0°C~1000°C
	02	Type T thermocouple, -100°C~400°C
	03	Type E thermocouple, 0°C~1000°C
	04	Type R thermocouple, 500°C~1750°C
	05	Type S thermocouple, 500°C~1750°C
	06	Type B thermocouple, 500°C~1800°C

表 1 类型代码

CC 用 16 进制代表波特率编码。

波特率代码	波特率
04	2400 baud
05	4800 baud
06	9600 baud
07	19200 baud
08	38400 baud
09	57600 baud
0A	115200 baud

表 2 波特率代码

FF 用 16 进制的 8 位代表数据格式，校验和。注意从 bits2 到 bits5 不用必须设置为零。

Bit7	Bit 6	Bit 5	Bit 4	Bit 3	Bit2	Bit 1	Bit 0
------	-------	-------	-------	-------	------	-------	-------

表 3 数据格式，校验和代码

Bit7: 保留位，必须设置为零

Bit6: 校验和状态，为 0: 禁止； 为 1: 允许

Bit5-bit2: 不用，必须设置为零。

Bit1-bit0: 数据格式位。 00: 工程单位(Engineering Units)

01: 满刻度的百分比(% of FSR)

10: 16 进制的补码(Twos complement)

(cr) 结束符，上位机回车键，十六进制为 0DH。

应答格式：**!AA(cr)** 命令有效。

?AA(cr) 命令无效或非法操作，或在改变波特率或校验和前，没有将 INIT 开关拨到 INIT 位置。

参数说明: ! 分界符, 表示命令有效。
 ? 分界符, 表示命令无效。
AA 代表输入模块地址
(cr) 结束符, 上位机回车键, 十六进制为 0DH。

其他说明: 假如你第一次配置模块, **AA=01H**, **NN** 等于新的地址。假如重新配置模块改变地址、输入范围、数据格式, **AA** 等于当前已配置的地址, **NN** 等于当前的或新的地址。假如要重新配置模块改变波特率或校验和状态, 则必须将 **INIT** 开关拨到 **INIT** 位置, 使模块进入缺省状态, 此时模块地址为 **00H**, 即 **AA=00H**, **NN** 等于当前的或新的地址。
 假如格式错误或通讯错误或地址不存在, 模块不响应。

应用举例: 用户命令 **%0111000600(cr)**
 模块应答 **!11(cr)**

说明: % 分界符。
01 表示你想配置的WJ27模块原始地址为01H。
11 表示新的模块 16 进制地址为 11H。
00 类型代码, 表示测量的为 J 型热电偶。
06 表示波特率 9600 baud。
00 表示数据格式为工程单位, 禁止校验和。

4、读配置状态命令

说明: 对指定一个 WJ27 模块读配置。

命令格式: **\$AA2(cr)**

参数说明: \$ 分界符。
AA 模块地址, 取值范围 00~FF(十六进制)。
2 表示读配置状态命令
(cr) 结束符, 上位机回车键, 十六进制为 0DH。

应答格式: **!AATTCCFF(cr)** 命令有效。
?AA(cr) 命令无效或非法操作。

参数说明: ! 分界符。
AA 代表输入模块地址。
TT 代表类型编码。
CC 代表波特率编码。见表 2
FF 见表 3
(cr) 结束符, 上位机回车键, 十六进制为 0DH。

其他说明: 假如格式错误或通讯错误或地址不存在, 模块不响应。

应用举例: 用户命令 **\$302(cr)**
 模块应答 **!30F0600(cr)**

说明: ! 分界符。
30 表示WJ27模块地址为30H。
00 表示输入类型代码 J 型热电偶。
06 表示波特率 9600 baud。
00 表示数据格式为工程单位, 禁止校验和。

5、偏移校准命令

说明: 校准一个输入模块通道 N 的偏移。

命令格式: **\$AA1N(cr)**

参数说明: \$ 分界符。
AA 模块地址, 取值范围 00~FF(十六进制)。
1 表示偏移校准命令。

N 通道代号 0~7
(cr) 结束符，上位机回车键 (0DH)。

应答格式: !AA(cr) 命令有效。

?AA(cr) 命令无效或非法操作。

参数说明: ! 分界符，表示命令有效。

? 分界符，表示命令无效。

AA 代表输入模块地址

(cr) 结束符，上位机回车键 (0DH)。

其他说明: 产品出厂时已经校准，用户无需校准即可直接使用。

当对一个模拟输入模块校准时，先校准偏移命令后，再校准增益。

在校准时，模拟输入模块需在要校准的通道上连上合适的输入信号。不同的输入范围需要不同的输入电压或电流。具体校准方法请看校准模块章节。

假如语法错误或通讯错误或地址不存在，模块不响应。

应用举例: 用户命令 **\$0110(cr)**

模块应答 **!01(cr)**

说明: 对地址 01H 模块的通道 0 进行偏移校准。

6、增益校准命令

说明: 校准一个输入模块通道 N 的增益。

命令格式: \$AA0N(cr)

参数说明: \$ 分界符。

AA 模块地址，取值范围 00~FF(十六进制)。

0 表示增益校准命令。

N 通道代号 0~7

(cr) 结束符，上位机回车键 (0DH)。

应答格式: !AA(cr) 命令有效。

?AA(cr) 命令无效或非法操作。

参数说明: ! 分界符，表示命令有效。

? 分界符，表示命令无效。

AA 代表输入模块地址

(cr) 结束符，上位机回车键 (0DH)。

其他说明: 产品出厂时已经校准，用户无需校准即可直接使用。

当对一个模拟输入模块校准时，先校准偏移后，再校准增益。

在校准时，模拟输入模块需在要校准的通道上连上合适的输入信号。不同的输入范围需要不同的输入电压或电流。具体校准方法请看校准模块章节。

假如语法错误或通讯错误或地址不存在，模块不响应。

应用举例: 用户命令 **\$0103(cr)**

模块应答 **!01(cr)**

说明: 对地址 01H 模块的通道 3 进行增益校准。

7、读模块名称命令

说明: 对指定一个 WJ27 模块读模块名称。

命令格式: \$AAM(cr)

参数说明: \$ 分界符。

AA 模块地址，取值范围 00~FF(十六进制)。

M 表示读模块名称命令

(cr) 结束符，上位机回车键，十六进制为 0DH。

应答格式: !AA(ModuleName)(cr) 命令有效。

?AA(cr) 命令无效或非法操作

参数说明: **!** 分界符，表示命令有效。

? 分界符，表示命令无效。

AA 代表输入模块地址。

(ModuleName) 模块名称 WJ27

(cr) 结束符，上位机回车键，十六进制为 0DH。

其他说明: 假如格式错误或通讯错误或地址不存在，模块不响应。

应用举例: 用户命令 **\$08M(cr)**

模块应答 **!08WJ27 (cr)**

说明: 在地址 08H 模块为 WJ27。

8、启用或禁止通道命令

说明: 对指定一个模拟输入模块发送启动或禁止模块的数据采集通道命令。

命令语法: **\$AA5VV(cr)**

参数说明: **\$** 分界符。

AA 模块地址，取值范围 00~FF(十六进制)。

5 表示启动或禁止模块的数据采集通道命令

VV 两个16进制数，第一个数代表7~4通道
第二个数代表3~0通道
位值为 0: 禁止通道
位值为 1: 启用通道

IN7	IN6	IN5	IN4	IN3	IN2	IN1	IN0
Bit7	Bit 6	Bit 5	Bit 4	Bit 3	Bit2	Bit 1	Bit 0
V				V			

(cr) 结束符，上位机回车键 (0DH)。

响应语法: **!AA(cr)** 命令有效。

?AA(cr) 命令无效或非法操作

参数说明: **!** 分界符，表示命令有效。

? 分界符，表示命令无效。

AA 代表输入模块地址。

(cr) 结束符，上位机回车键 (0DH)。

其他说明: 假如语法错误或通讯错误或地址不存在，模块不响应。

应用举例: 用户命令 **\$08537(cr)**

模块应答 **!08 (cr)**

说明: 设置通道值为 0x37。

3 即 0011，表示启用通道 5 和 4，禁止通道 7 和 6。

7 即 0111，表示启用通道 2、1 和 0，禁止通道 3。

9、读通道状态命令

说明: 对指定一个模拟输入模块发送读通道状态命令。

命令语法: **\$AA6(cr)**

参数说明: **\$** 分界符。

AA 模块地址，取值范围 00~FF(十六进制)。

6 表示读通道状态命令

(cr) 结束符，上位机回车键 (0DH)。

响应语法: **!AAVV(cr)** 命令有效。

?AA(cr) 命令无效或非法操作

参数说明: **!** 分界符，表示命令有效。

? 分界符，表示命令无效。

AA 代表输入模块地址。

VV 两个16进制数，第一个数的3~0位代表7~4通道

第二个数的3~0位代表3~0通道

位值为 0: 禁止通道

位值为 1: 启用通道

(cr) 结束符, 上位机回车键 (0DH)。

其他说明: 假如语法错误或通讯错误或地址不存在, 模块不响应。

应用举例: 用户命令 **\$186(cr)**

模块应答 **!18FF(cr)**

说明: 当前通道状态值为 0xFF。

0xFF 即 1111 和 1111, 表示地址 18H 的模块所有通道都已经启用。

10、CJC 偏移校准命令

说明: CJC (冷端补偿) 偏移校准可用于校对 CJC 偏移误差。

命令语法: **\$AA9(Counts)(cr)**

参数说明: \$ 分界符。

AA 模块地址, 取值范围 00~FF(十六进制)。

9 表示 CJC (冷端补偿) 偏移校准命令

(Counts) CJC 偏移值的大小, 出厂默认值为+000.0。命令为 4 字符和一个小数点, 带有+ 或 -的符号, 范围为 000.0 到 999.9。代表 0 到 999.9℃。

例如: +001.5 表示增加 1.5℃

-010.0 表示减少 10℃

(cr) 结束符, 上位机回车键 (0DH)。

响应语法: **!AA(cr)** 命令有效。

?AA(cr) 命令无效或非法操作, 或输入没有配置成热电偶信号输入。

参数说明: ! 分界符, 表示命令有效。

? 分界符, 表示命令无效。

AA 代表输入模块地址。

(cr) 结束符, 上位机回车键 (0DH)。

其他说明: 假如语法错误或通讯错误或地址不存在, 模块不响应。

应用举例: 用户命令 **\$019+001.0(cr)**

模块应答 **!01(cr)**

说明: CJC 传感器的温度增加 1 度。

11、读 CJC 状态命令

说明: 读 CJC 传感器的数值, 返回数值单位是℃。

命令语法: **\$AAA(cr)**

参数说明: \$ 分界符。

AA 模块地址, 取值范围 00~FF(十六进制)。

A 指示 CJC 状态命令。

(cr) 结束符, 上位机回车键 (0DH)。

响应语法: **>(data)(cr)** 命令有效。

?AA(cr) 命令无效或非法操作, 或输入没有配置成热电偶信号输入。

参数说明: > 分界符, 表示命令有效。

? 分界符, 表示命令无效。

(data) 代表 CJC 传感器的数值, 单位是℃。格式组成: 一位“+”或“-”符号, 接着是 5 个十进制数字位和一个小数点。小数点是固定的, 分辨率是 0.1℃。

AA 代表输入模块地址

(cr) 结束符, 上位机回车键 (0DH)。

其他说明: 假如语法错误或通讯错误或地址不存在, 模块不响应。

应用举例： 用户命令 **\$01A(cr)**
 模块应答 **>+0024.9(cr)**

说明： 在地址 01H 模块上 CJC 传感器的温度是 24.9℃。

12、热电偶断线检测命令

说明： 检测热电偶是否断线。

命令语法： **\$AAB(cr)**

参数说明： **\$** 分界符。

AA 模块地址，取值范围 00~FF(十六进制)。

B 热电偶断线检测命令。

(cr) 结束符，上位机回车键 (0DH)。

响应语法： **!AA0(cr)** 假如热电偶没有断线。

!AA1(cr) 假如热电偶断线。

?AA(cr) 命令无效或非法操作，或输入没有配置成热电偶信号输入。

参数说明： **!** 分界符，表示命令有效。

? 分界符，表示命令无效。

AA 代表输入模块地址。

(cr) 结束符，上位机回车键 (0DH)。

其他说明： 假如语法错误或通讯错误或地址不存在，模块不响应。

应用举例： 用户命令 **\$06B(cr)**
 模块应答 **!060 (cr)**

说明： 地址 06H 模块上热电偶没有断线。

13、设置通讯协议命令

说明： 设置模块的通讯协议为命令集定义的字符协议或者 Modbus RTU 协议。

命令格式： **\$AAPV(cr)**

参数说明： **\$** 分界符。

AA 模块地址，取值范围 00~FF(十六进制)。

P 表示设置通讯协议命令

V 协议代号，可为 0 或 1

0: 命令集定义的字符协议

1: Modbus RTU 协议

(cr) 结束符，上位机回车键，十六进制为 0DH。

应答格式： **!AA(cr)** 命令有效。

?AA(cr) 命令无效或非法操作

参数说明： **!** 分界符，表示命令有效。

? 分界符，表示命令无效。

AA 代表输入模块地址。

(cr) 结束符，上位机回车键，十六进制为 0DH。

其他说明： 假如格式错误或通讯错误或地址不存在，模块不响应。

设置通讯协议命令必须在缺省状态下才会有效。

应用举例 1： 用户命令 **\$00P1(cr)**
 模块应答 **!00 (cr)**

说明： 设置通讯协议为 Modbus RTU 协议。

应用举例 2： 用户命令 **\$00P0(cr)**
 模块应答 **!00 (cr)**

说明： 设置通讯协议为命令集定义的字符协议。

输入范围和数据格式：

WJ27 模块使用了 3 种数据格式： 00： 工程单位(Engineering Units)
 01： 满刻度的百分比(% of FSR)
 10： 16 进制的补码(Twos complement)

代码	热电偶输入范围	数据格式	最 大	最 小	显示的分辨率
00	J(0℃~760℃)	工程单位	+760.00	+000.00	0.01℃
		满刻度的百分比	+100.00	+000.00	0.01%
		16 进制的补码	7FFFFFFF	000000	1LSB
01	K(0℃~1000℃)	工程单位	+1000.0	+0000.0	0.1℃
		满刻度的百分比	+100.00	+000.00	0.01%
		16 进制的补码	7FFFFFFF	000000	1LSB
02	T(-100℃~400℃)	工程单位	+400.00	-100.00	0.01℃
		满刻度的百分比	+100.00	-025.00	0.01%
		16 进制的补码	7FFFFFFF	FFFFFFF	1LSB
03	E(0℃~1000℃)	工程单位	+1000.0	+0000.0	0.1℃
		满刻度的百分比	+100.00	+000.00	0.01%
		16 进制的补码	7FFFFFFF	000000	1LSB
04	R(500℃~1750℃)	工程单位	+1750.0	+0500.0	0.1℃
		满刻度的百分比	+100.00	+028.57	0.01%
		16 进制的补码	7FFFFFFF	24924A	1LSB
05	S(500℃~1750℃)	工程单位	+1750.0	+0500.0	0.1℃
		满刻度的百分比	+100.00	+028.57	0.01%
		16 进制的补码	7FFFFFFF	24924A	1LSB
06	B(500℃~1800℃)	工程单位	+1800.0	+0500.0	0.1℃
		满刻度的百分比	+100.00	+027.77	0.01%
		16 进制的补码	7FFFFFFF	238E39	1LSB

表 4 输入范围和数据格式

应用举例：

1、输入范围为 00， J 型热电偶， 输入为 76 度时：

	用户命令	#010(cr)
工程单位	模块应答	>+076.00(cr)
满刻度的百分比	模块应答	>+010.00(cr)
16 进制的补码	模块应答	>0CCCCC(cr)

2、输入范围为 01， K 型热电偶， 输入为 500 度时：

	用户命令	#010(cr)
工程单位	模块应答	>+0500.0(cr)
满刻度的百分比	模块应答	>+050.00(cr)
16 进制的补码	模块应答	>3FFFFFF(cr)

校准模块：

产品出厂时已经校准，用户无需校准即可直接使用。

使用过程中，你也可以运用产品的校准功能来重新校准模块。在校准时，模块需要输入合适的信号，不同的输入范围需要不同的输入信号。

为了提高校准精度，建议使用以下设备来校准：

- 1、一个输出稳定，噪声很低的直流电压/电流信号源
- 2、一个5位半或更高精度的电压/电流测量仪表监测输入信号的准确性

校准过程

1. 选择正确的输入范围，不同的输入范围需要的校准电压不同。
2. 给模拟输入模块通道N连上正确的偏移电压，热电偶信号的校准电压值请参考下表。
3. 待信号稳定后，向模拟输入模块发送 偏移校准 \$AA1N 命令
4. 给模拟输入模块连上正确的量程电压，热电偶信号的校准电压值请参考下表。
5. 待信号稳定后，向模拟输入模块发送增益校准 \$AA0N 命令
6. 校准完成

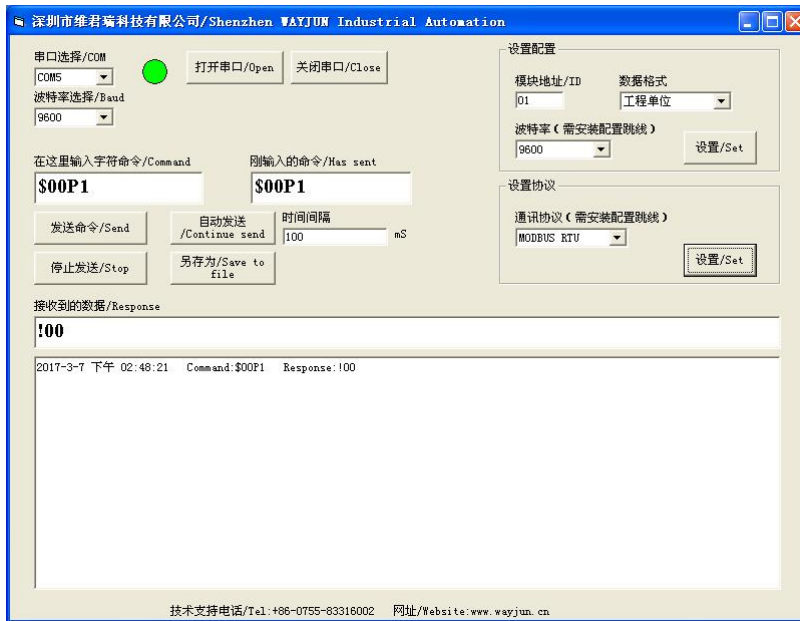
热电偶信号的校准电压

代码	热电偶输入范围	偏移校准电压	增益校准电压
00	J(0℃~760℃)	0mV	+50mV
01	K(0℃~1000℃)	0mV	+45mV
02	T(-100℃~400℃)	0mV	+25mV
03	E(0℃~1000℃)	0mV	+78mV
04	R(500℃~1750℃)	0mV	+22mV
05	S(500℃~1750℃)	0mV	+20mV
06	B(500℃~1800℃)	0mV	+15mV

Modbus RTU 通讯协议:

模块出厂默认协议为字符通讯协议, 如果需要将模块设置为Modbus RTU通讯协议, 请按以下步骤设置:

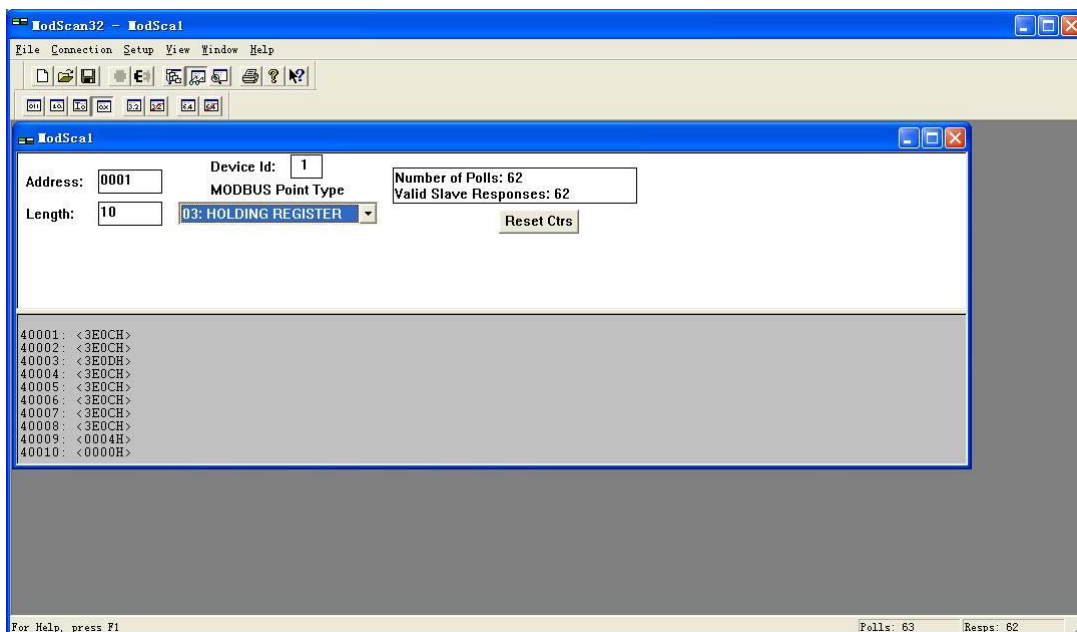
- 1、将INIT开关拨到INIT位置。
- 2、正确连接电源线和通讯接口线。
- 3、接通电源, 模块自动进入缺省状态, 通讯地址为00, 波特率为9600。
- 4、等待5秒钟, 模块初始化。
- 5、发送命令**\$00P1(cr)**, 检查应答, 如果为**!00 (cr)**则设置成功。
- 6、关闭电源, **INIT开关拨到NORMAL位置**。
- 7、模块已经成功设置为Modbus RTU通讯协议方式。



在接收的数据里显示**!00**表示设置成功。

如果没有回复或者回复不正确表示设置不成功, 请关闭电源, 检查所有接线和 INIT 开关, 然后再打开电源测试。

Modbus软件测试示例:



寄存器说明：（普通应用中读取高16位的数据即可满足精度要求）

地址 4X (PLC)	地址 (PC, DCS)	数据内容	属性	数据说明
40001	0000	输入的模拟量	只读	通道 0 数据高 16 位
40002	0001	输入的模拟量	只读	通道 1 数据高 16 位
40003	0002	输入的模拟量	只读	通道 2 数据高 16 位
40004	0003	输入的模拟量	只读	通道 3 数据高 16 位
40005	0004	输入的模拟量	只读	通道 4 数据高 16 位
40006	0005	输入的模拟量	只读	通道 5 数据高 16 位
40007	0006	输入的模拟量	只读	通道 6 数据高 16 位
40008	0007	输入的模拟量	只读	通道 7 数据高 16 位
40009	0008	CJC 传感器温度	只读	冷端传感器温度值，单位是 0.1 度。例如读出的数值为 0x00C9，换算成十进制即 201，表示温度是 20.1 度
40010	0009	热电偶断偶检测	只读	0 表示正常，1 表示断偶
40011	0010	输入的模拟量	只读	通道 0 数据低 8 位
40012	0011	输入的模拟量	只读	通道 1 数据低 8 位
40013	0012	输入的模拟量	只读	通道 2 数据低 8 位
40014	0013	输入的模拟量	只读	通道 3 数据低 8 位
40015	0014	输入的模拟量	只读	通道 4 数据低 8 位
40016	0015	输入的模拟量	只读	通道 5 数据低 8 位
40017	0016	输入的模拟量	只读	通道 6 数据低 8 位
40018	0017	输入的模拟量	只读	通道 7 数据低 8 位
40211	0210	模块名称	只读	高位：0x00 低位：0x27
40221	0220	通道状态	读 / 写	高位：0x00 低位：通道状态 (0xFF)

表 5 Modbus Rtu 寄存器说明

支持Modbus RTU通讯协议**功能码03**（读保持寄存器），命令格式按照标准Modbus RTU通讯协议。

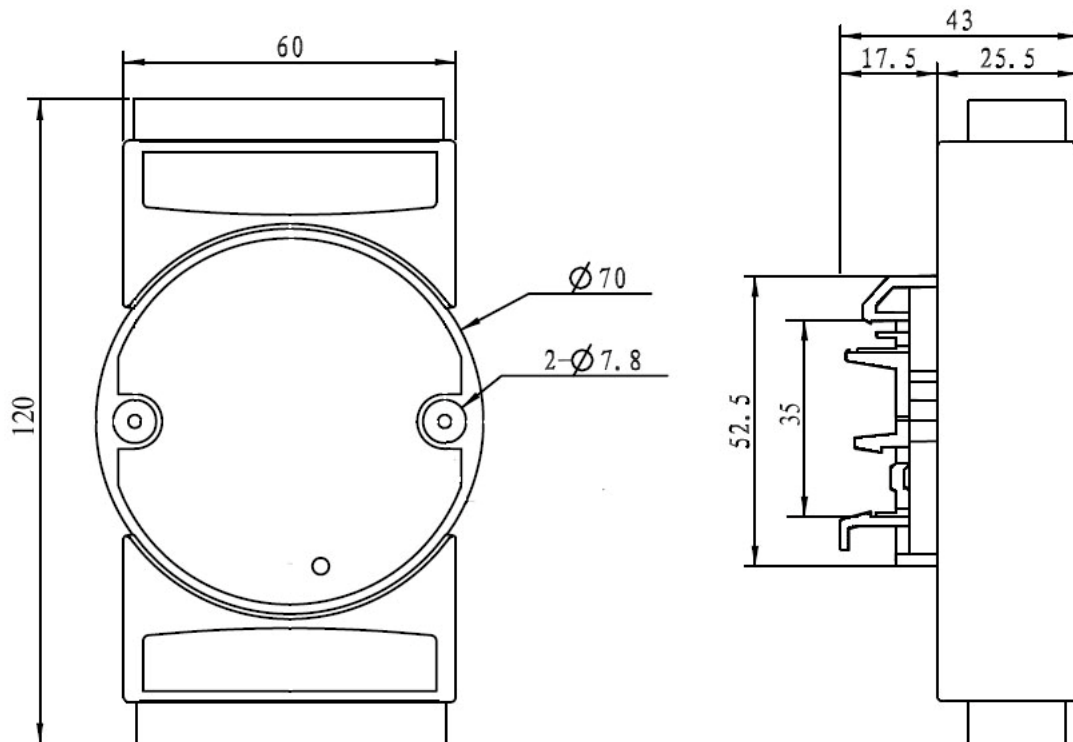
通讯举例：假如模块地址为 01，以 16 进制发送：**01030000001840A**，即可取得寄存器 40001 的数据。

01	03	00	00	00	01	84	0A
模块地址	读保持寄存器	寄存器地址高位	寄存器地址低位	寄存器数量高位	寄存器数量低位	CRC 校验低位	CRC 校验高位

假如模块回复：**010302199973BE** 即读到的数据为 0x1999，假如量程为 00: J 型 0-760 度，
 换算 $0x1999 * 760 \text{ 度} / 0x7FFF = 152 \text{ 度}$ ，即表明现在输入的温度为 152 度；假如量程为 00: K 型 0-1000 度，
 换算 $0x1999 * 1000 \text{ 度} / 0x7FFF = 200 \text{ 度}$ ，即表明现在输入的温度为 200 度。

01	03	02	19	99	BE	73
模块地址	读保持寄存器	数据的字节数	数据高位	数据低位	CRC 校验低位	CRC 校验高位

外形尺寸: (单位: mm)



可以安装在标准 DIN35 导轨上

保修:

本产品自售出之日起两年内, 凡用户遵守贮存、运输及使用要求, 而产品质量低于技术指标的, 可以返厂免费维修。因违反操作规定和要求而造成损坏的, 需交纳器件费用和维修费。

版权:

版权 © 2011 深圳市维君瑞科技有限公司。

如未经许可, 不得复制、分发、翻译或传输本说明书的任何部分。本说明书如有修改和更新, 恕不另行通知。

商标:

本说明书提及的其他商标和版权归各自的所有人所有。

版本号: V1.1

日期: 2011 年 10 月