

16路模拟信号转RS-485/232，数据采集A/D转换模块 WJ29

产品特点：

- 16路模拟信号采集，隔离转换 RS-485/232输出
- 采用24位AD转换器，测量精度优于0.05%
- 通过RS-485/232接口可以程控校准模块精度
- 信号输入 / 输出之间隔离耐压3000VDC
- 宽电源供电范围：8 ~ 32VDC
- 可靠性高，编程方便，易于应用
- 标准DIN35导轨安装，方便集中布线
- 用户可编程设置模块地址、波特率等
- 支持 Modbus RTU 通讯协议
- AD转换速率可以编程设定

典型应用：

- 模拟信号测量、监测和控制
- RS-485远程I/O，数据采集
- 智能楼宇控制、安防工程等应用系统
- RS-232/485总线工业自动化控制系统
- 工业现场信号隔离及长线传输
- 设备运行监测
- 传感器信号的测量
- 工业现场数据的获取与记录
- 医疗、工控产品开发
- 4-20mA 或 0-5V 信号采集



图1 WJ29 模块外观图

产品概述：

WJ29产品实现传感器和主机之间的多路信号采集，用来检测最多16路模拟信号。WJ29系列产品可应用在RS-232/485总线工业自动化控制系统，4-20mA / 0-5V信号测量、监测和控制，0-75mV，0-100mV等小信号的测量以及工业现场信号隔离及长线传输等等。

产品包括电源隔离，信号隔离、线性化，A/D转换和RS-485串行通信。每个串口最多可接255只 WJ29系列模块，通讯方式采用ASCII码通讯协议或MODBUS RTU通讯协议，其指令集兼容于ADAM模块，波特率可由代码设置，能与其他厂家的控制模块挂在同一RS-485总线上，便于计算机编程。

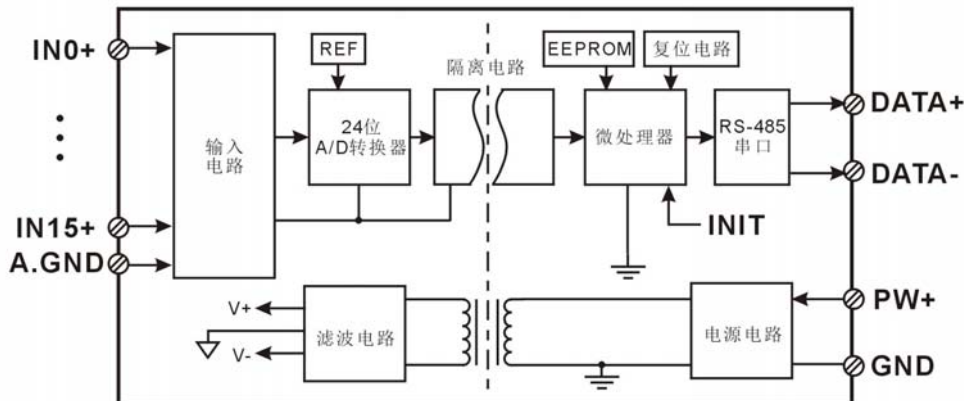


图2 WJ29 模块内部框图

WJ29系列产品是基于单片机的智能监测和控制系统,所有的用户设定的校准值,地址,波特率,数据格式,校验和状态,转换速率等配置信息都储存在非易失性存储器EEPROM里。

WJ29系列产品按工业标准设计、制造,信号输入 / 输出之间隔离,可承受3000VDC隔离电压,抗干扰能力强,可靠性高。工作温度范围- 45℃ ~+85℃。

功能简介:

WJ29 信号隔离采集模块,可以用来测量16路电压或电流信号。

1、模拟信号输入

24 位采集精度, 16 路模拟信号输入。产品出厂前所有信号输入范围已全部校准。在使用时,用户也可以很方便的自行编程校准。具体电流或电压输入量程请看产品选型。

2、通讯协议

通讯接口: 1 路标准的 RS-485 通讯接口或 1 路标准的 RS-232 通讯接口,订货选型时注明。

通讯协议: 支持两种协议,命令集定义的字符协议和 MODBUS RTU 通讯协议。可通过编程设定使用那种通讯协议,能实现与多种品牌的 PLC、RTU 或计算机监控系统进行网络通讯。

数据格式: 10 位。1 位起始位, 8 位数据位, 1 位停止位。

通讯地址 (0~255) 和波特率 (2400、4800、9600、19200、38400bps) 均可设定; 通讯网络最长距离可达 1200 米,通过双绞屏蔽电缆连接。

通讯接口高抗干扰设计, ±15KV ESD 保护, 通信响应时间小于 100mS。

3、抗干扰

可根据需要设置校验和。模块内部有瞬态抑制二极管,可以有效抑制各种浪涌脉冲,保护模块,内部的数字滤波,也可以很好的抑制来自电网的工频干扰。

产品选型:

WJ29 - U(A)□ - □

输入电压或电流信号值 通讯接口

U1: 0-5V	A1: 0-1mA	485: 输出为 RS-485 接口
U2: 0-10V	A2: 0-10mA	232: 输出为 RS-232 接口
U3: 0-75mV	A3: 0-20mA	
U4: 0-2.5V	A4: 4-20mA	
U5: 0-±5V	A5: 0-±1mA	
U6: 0-±10V	A6: 0-±10mA	
U7: 0-±100mV	A7: 0-±20mA	
U8: 用户自定义	A8: 用户自定义	

选型举例 1: 型号: **WJ29-A4-485** 表示 16 路 4-20mA 信号输入, 输出为 RS-485 接口

选型举例 2: 型号: **WJ29-U1-232** 表示 16 路 0-5V 信号输入, 输出为 RS-232 接口

选型举例 3: 型号: **WJ29-U2-485** 表示 16 路 0-10V 信号输入, 输出为 RS-485 接口

WJ29通用参数:

(typical @ +25℃, Vs为24VDC)

输入类型: 电流输入 / 电压输入

精度: 0.05%

温度漂移: ±30 ppm/℃ (±50 ppm/℃, 最大)

输入电阻: 100Ω (4-20mA/0-20mA/0-±20mA 电流输入)
 100Ω (0-10mA/0-±10mA 电流输入)
 1KΩ (0-1mA/0-±1mA 电流输入)
 大于 200K (5V/10V 电压输入)
 大于 1MΩ (2.5V 以下电压输入)

AD 转换速率: 80 SPS (出厂默认值, 用户可发命令修改转换速率。)
 可以通过命令设置 AD 转换速率 2.5 SPS, 5 SPS, 10 SPS, 20 SPS, 40 SPS, 80 SPS, 160 SPS, 320 SPS, 500 SPS, 1000 SPS。(通道转换速率=AD 转换速率/开启的通道数量)
注: 修改转换速率后请重新校准模块, 否则测量的数据会有偏差。也可以在订货的时候注明转换速率, 我们在产品出厂时按您要求的转换速率重新校准。

共模抑制(CMR): 120 dB (1kΩ Source Imbalance @ 50/60 Hz)

常模抑制(NMR): 60 dB (1kΩ Source Imbalance @ 50/60 Hz)

输入端保护: 过压保护, 过流保护

通讯: 协议 RS-485 或 RS-232 标准字符协议 和 MODBUS RTU 通讯协议
 波特率 (2400、4800、9600、19200、38400bps) 可软件选择
 地址 (0~255) 可软件选择

通讯响应时间: 100 ms 最大

工作电源: +8 ~ 32VDC 宽供电范围, 内部有防反接和过压保护电路

功率消耗: 小于 1W

工作温度: -45 ~ +80°C

工作湿度: 10 ~ 90% (无凝露)

存储温度: -45 ~ +80°C

存储湿度: 10 ~ 95% (无凝露)

隔离耐压: 输入 / 输出 之间: 3KVDC, 1 分钟, 漏电流 1mA
 其中 RS-232 / RS-485 输出和电源共地。

耐冲击电压: 3KVAC, 1.2/50us(峰值)

外形尺寸: 120 mm x 70 mm x 43mm

引脚定义:

引脚	名称	描述	引脚	名称	描述
1	A. GND	所有通道模拟信号输入公共负端	14	IN0	通道 0 模拟信号输入正端
2	IN11	通道 11 模拟信号输入正端	15	IN1	通道 1 模拟信号输入正端
3	IN12	通道 12 模拟信号输入正端	16	IN2	通道 2 模拟信号输入正端
4	IN13	通道 13 模拟信号输入正端	17	IN3	通道 3 模拟信号输入正端
5	IN14	通道 14 模拟信号输入正端	18	IN4	通道 4 模拟信号输入正端
6	IN15	通道 15 模拟信号输入正端	19	IN5	通道 5 模拟信号输入正端
7	A. GND	所有通道模拟信号输入公共负端	20	A. GND	所有通道模拟信号输入公共负端
8	NC	空脚	21	IN6	通道 6 模拟信号输入正端
9	NC	空脚	22	IN7	通道 7 模拟信号输入正端
10	DATA+	RS-485 信号正端	23	IN8	通道 8 模拟信号输入正端
11	DATA-	RS-485 信号负端	24	IN9	通道 9 模拟信号输入正端
12	PW+	电源正端	25	IN10	通道 10 模拟信号输入正端
13	GND	电源负端, 数字信号输出地	26	A. GND	所有通道模拟信号输入公共负端

表1 引脚定义

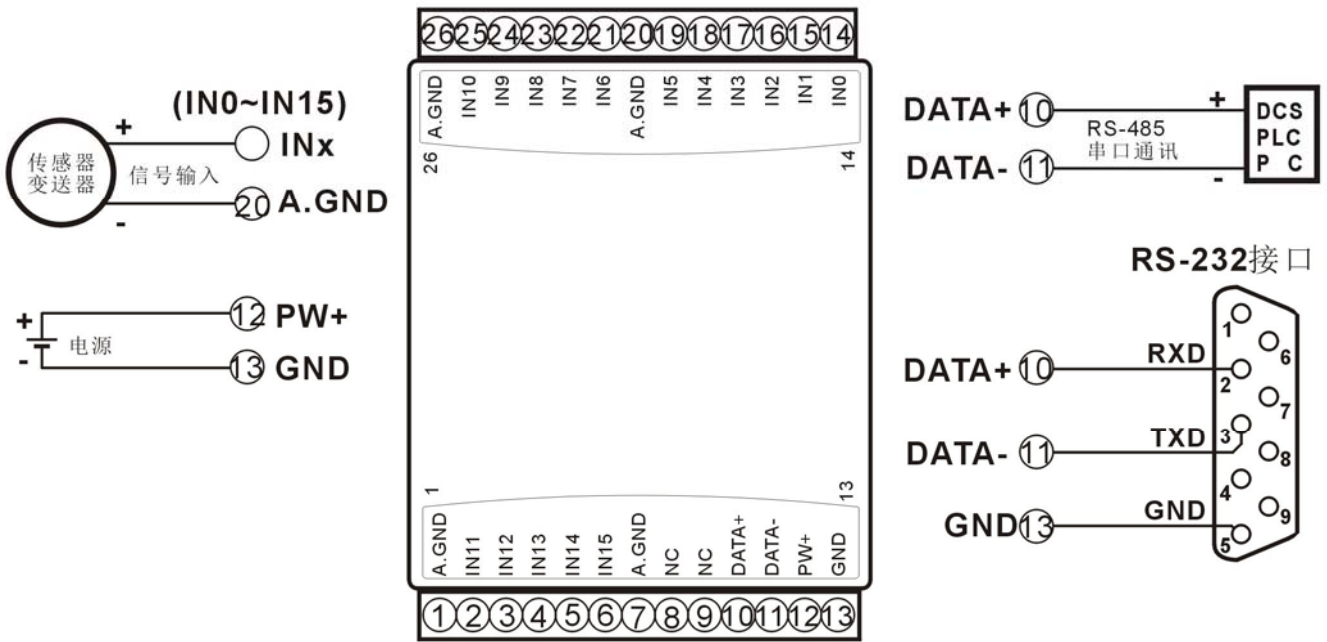


图 3 WJ29 模块接线图

初始化 WJ29 模块:

所有的 WJ29 模块, 如果使用 RS-485 网络, 必须分配一个独一无二的地址代码, 地址代码取值为 16 进制数在 00 和 FF 之间。但是, 所有全新的 WJ29 模块都使用一个工厂的初始设置, 如下所示:

地址代码为 01

波特率 9600 bps

禁止校验和

字符通讯协议 (如果需要设置成 Modbus RTU 通讯协议, 请查看 [Modbus RTU 通讯协议](#) 章节)

由于新模块的地址代码都是一样的, 他们的地址将会和其他模块矛盾, 所以当你组建系统时, 你必须重新配置每一个 WJ29 模块地址。可以在接好 WJ29 模块电源线和 RS485 通讯线后, 通过配置命令来修改 WJ29 模块的地址。波特率, 校验和状态, 通讯协议也需要根据用户的要求而调整。而在修改波特率, 校验和状态, 通讯协议之前, 必须让模块先进入缺省状态, 否则无法修改。

让模块进入缺省状态的方法:

WJ29 模块边上都有一个 INIT 的开关, 在模块的侧面位置。将 INIT 开关拨到 INIT 位置, 再接通电源, 此时模块进入缺省状态。在这个状态时, 模块的配置如下:

地址代码为 00

波特率 9600 bps

禁止校验和

这时, 可以通过配置命令来修改 WJ29 模块的波特率, 校验和状态等参数, 通过设置模块的通讯协议命令来选择通讯协议。在不确定某个模块的具体配置时, 也可以将 INIT 开关拨到 INIT 位置, 使模块进入缺省状态, 再对模块进行重新配置。如果用户需要将模块设置为 MODBUS RTU 通讯协议, 请看 MODBUS 通讯协议章节的有关说明。

注: 正常使用时请将 INIT 开关拨到 NORMAL 位置。

WJ29 字符协议命令集:

命令由一系列字符组成, 如首码、地址 ID, 变量、可选校验和字节和一个用以显示命令结束符(**cr**)。主机除了带通配符地址“***”的同步的命令之外, 一次只指挥一个 WJ29 模块。

命令格式: **(Leading Code)(Addr)(Command)[data][checksum](cr)**

- (Leading code)** 首码是命令中的第一个字母。所有命令都需要一个命令首码, 如%, \$, #, @, ...等。 1- 字符
- (Addr)** 模块的地址代码, 如果下面没有指定, 取值范围从 00~FF (十六进制)。 2- 字符
- (Command)** 显示的是命令代码或变量值。 变量长度
- [data]** 一些输出命令需要的数据。 变量长度
- [checksum]** 括号中的Checksum (校验和) 显示的是可选参数, 只有在启用校验和时, 才需要此选项。 2- 字符
- (cr)** 识别用的一个控制代码符, (**cr**)作为回车结束符, 它的值为0x0D。 1- 字符

当启用校验和(checksum)时, 就需要[Checksum]。它占2-字符。命令和应答都必须附加校验和特性。校验和用来检查所有输入命令, 来帮助你发现主机到模块命令错误和模块到主机响应的错误。校验和字符放置在命令或响应字符之后, 回车符之前。

计算方法: 两个字符, 十六进制数, 为之前所发所有字符的ASCII码数值之和, 然后与十六进制数0xFF相与所得。

应用举例: 禁止校验和(checksum)

用户命令 **\$002(cr)**

模块应答 **!00020600 (cr)**

启用校验和(checksum)

用户命令 **\$002B6 (cr)**

模块应答 **!00020600 A9 (cr)**

'\$' = 0x24 '0' = 0x30 '2' = 0x32

B6=(0x24+0x30+0x30+0x32) AND 0xFF

'!' = 0x21 '0' = 0x30 '2' = 0x32 '6' = 0x36

A9=(0x21+0x30+0x30+0x30+0x32+0x30+0x36+0x30+0x30) AND 0xFF

命令的应答 :

应答信息取决于各种各样的命令。应答也由几个字符组成, 包括首代码, 变量和结束标识符。应答信号的首代码有两种, '!'或 '>'表示有效的命令而'? '则代表无效。通过检查应答信息, 可以监测命令是否有效

注意: 1、在一些情况下, 许多命令用相同的命令格式。要确保你用的地址在一个命令中是正确的, 假如你用错误的地址, 而这个地址代表着另一个模块, 那么命令会在另一个模块生效, 因此产生错误。

2、必须用大写字母输入命令。

1、读测量数据命令

说明: 以当前配置的数据格式, 从模块中读回所有通道模拟输入端的测量数据。

命令格式: **#AA(cr)**

参数说明: # 分界符。十六进制为 23H

AA 模块地址, 取值范围 00~FF(十六进制)。出厂地址为01, 转换成十六进制为每个字符的ASCII码。如地址01换成十六进制为30H和31H。

(cr) 结束符, 上位机回车键, 十六进制为 0DH。

应答格式: **>(data)(cr)** 命令有效。

?AA(cr) 命令无效或非法操作。

参数说明: > 分界符。十六进制为 3EH

(data) 代表读回的数据。数据格式可以是工程单位, FSR 的百分比, 16 进制补码。详细说明见命令集第 2 条。十六进制为每个字符的 ASCII 码。

(cr) 结束符, 上位机回车键, 十六进制为 0DH。

详细说明见命令集第 3 条。

(cr) 结束符, 上位机回车键 (0DH)。

其他说明: 假如语法错误或通讯错误或地址不存在, 模块不响应。

应用举例: 用户命令 (字符格式) #010(cr)
 (十六进制格式) 233031300D
 模块应答 (字符格式) >+18.000 (cr)
 (十六进制格式): 3E2B31382E3030300D

说明: 在地址 01H 模块上通道 0 的输入是 (数据格式是工程单位): +18.000mA

3、配置 WJ29 模块命令

说明: 对一个 WJ29 模块设置地址, 输入范围, 波特率, 数据格式, 校验和状态。配置信息储存在非易失性存储器 EEPROM 里。

命令格式: %AANNTTCCFF(cr)

参数说明: % 分界符。

- AA** 模块地址, 取值范围 00~FF(十六进制)。出厂地址为 01, 转换成十六进制为每个字符的 ASCII 码。如地址 01 换成十六进制为 30H 和 31H。
- NN** 代表新的模块 16 进制地址, 数值 NN 的范围从 00 到 FF。转换成十六进制为每个字符的 ASCII 码。如地址 18 换成十六进制为 31H 和 38H。
- TT** 用 16 进制代表类型编码。WJ29 产品必须设置为 00。
- CC** 用 16 进制代表波特率编码。

波特率代码	波特率
04	2400 baud
05	4800 baud
06	9600 baud
07	19200 baud
08	38400 baud

表 2 波特率代码

FF 用 16 进制的 8 位代表数据格式, 校验和。注意从 bits2 到 bits5 不用必须设置为零。

Bit7	Bit 6	Bit 5	Bit 4	Bit 3	Bit2	Bit 1	Bit 0
------	-------	-------	-------	-------	------	-------	-------

表 3 数据格式, 校验和代码

- Bit7:** 保留位, 必须设置为零
- Bit6:** 校验和状态, 为 0: 禁止; 为 1: 允许
- Bit5-bit2:** 不用, 必须设置为零。
- Bit1-bit0:** 数据格式位。 00: 工程单位(Engineering Units)
 01: 满刻度的百分比(% of FSR)
 10: 16 进制的补码(Twos complement)

(cr) 结束符, 上位机回车键, 十六进制为 0DH。

应答格式: !AA(cr) 命令有效。

?AA(cr) 命令无效或非法操作, 或在改变波特率或校验和前, 没有将 INIT 开关拨到 INIT 位置。

参数说明: ! 分界符, 表示命令有效。

? 分界符, 表示命令无效。

AA 代表输入模块地址

(cr) 结束符, 上位机回车键, 十六进制为 0DH。

其他说明: 假如你第一次配置模块, AA=01H, NN 等于新的地址。假如重新配置模块改变地址、输入范围、数据格式, AA 等于当前已配置的地址, NN 等于当前的或新的地址。假如要重新配置模块改变波特率

或校验和状态, 则必须将 INIT 开关拨到 INIT 位置, 使模块进入缺省状态, 此时模块地址为 00H, 即 AA=00H, NN 等于当前的或新的地址。

假如格式错误或通讯错误或地址不存在, 模块不响应。

应用举例: 用户命令 **%0111000600(cr)**
模块应答 **!11(cr)**

说明: % 分界符。
01 表示你想配置的WJ29模块原始地址为01H。
11 表示新的模块 16 进制地址为 11H。
00 类型代码, WJ29 产品必须设置为 00。
06 表示波特率 9600 baud。
00 表示数据格式为工程单位, 禁止校验和。

4、读配置状态命令

说明: 对指定一个 WJ29 模块读配置。

命令格式: **\$AA2(cr)**

参数说明: \$ 分界符。
AA 模块地址, 取值范围 00~FF(十六进制)。
2 表示读配置状态命令
(cr) 结束符, 上位机回车键, 十六进制为 0DH。

应答格式: **!AATTCFF(cr)** 命令有效。
?AA(cr) 命令无效或非法操作。

参数说明: ! 分界符。
AA 代表输入模块地址。
TT 代表类型编码。
CC 代表波特率编码。见表 2
FF 见表 3
(cr) 结束符, 上位机回车键, 十六进制为 0DH。

其他说明: 假如格式错误或通讯错误或地址不存在, 模块不响应。

应用举例: 用户命令 **\$302(cr)**
模块应答 **!300F0600(cr)**

说明: ! 分界符。
30 表示WJ29模块地址为30H。
00 表示输入类型代码。
06 表示波特率 9600 baud。
00 表示数据格式为工程单位, 禁止校验和。

5、偏移校准命令

说明: 校准一个输入模块通道 N 的偏移。

命令格式: **\$AA1N(cr)**

参数说明: \$ 分界符。
AA 模块地址, 取值范围 00~FF(十六进制)。
1 表示偏移校准命令。
N 通道代号 0~F, 十六进制为 30H~39H, 41H~46H。
(cr) 结束符, 上位机回车键 (0DH)。

应答格式: **!AA (cr)** 命令有效。
?AA(cr) 命令无效或非法操作。

参数说明: ! 分界符, 表示命令有效。
? 分界符, 表示命令无效。

AA 代表输入模块地址
(cr) 结束符, 上位机回车键 (0DH)。

其他说明: 产品出厂时已经校准, 用户无需校准即可直接使用。

当对一个模拟输入模块校准时, 先校准偏移命令后, 再校准增益。

在校准时, 模拟输入模块需在要校准的通道上连上合适的输入信号。不同的输入范围需要不同的输入电压或电流。具体校准方法请看校准模块章节。

假如语法错误或通讯错误或地址不存在, 模块不响应。

应用举例: 用户命令 **\$0110(cr)**
模块应答 **!01(cr)**

说明: 对地址 01H 模块的通道 0 进行偏移校准。

6、增益校准命令

说明: 校准一个输入模块通道 N 的增益。

命令格式: **\$AA0N(cr)**

参数说明: **\$** 分界符。

AA 模块地址, 取值范围 00~FF(十六进制)。

0 表示增益校准命令。

N 通道代号 0~F, 十六进制为 30H~39H, 41H~46H。

(cr) 结束符, 上位机回车键 (0DH)。

应答格式: **!AA(cr)** 命令有效。

?AA(cr) 命令无效或非法操作。

参数说明: **!** 分界符, 表示命令有效。

? 分界符, 表示命令无效。

AA 代表输入模块地址

(cr) 结束符, 上位机回车键 (0DH)。

其他说明: 产品出厂时已经校准, 用户无需校准即可直接使用。

当对一个模拟输入模块校准时, 先校准偏移后, 再校准增益。

在校准时, 模拟输入模块需在要校准的通道上连上合适的输入信号。不同的输入范围需要不同的输入电压或电流。具体校准方法请看校准模块章节。

假如语法错误或通讯错误或地址不存在, 模块不响应。

应用举例: 用户命令 **\$0103(cr)**
模块应答 **!01(cr)**

说明: 对地址 01H 模块的通道 3 进行增益校准。

7、读模块名称命令

说明: 对指定一个 WJ29 模块读模块名称。

命令格式: **\$AAM(cr)**

参数说明: **\$** 分界符。

AA 模块地址, 取值范围 00~FF(十六进制)。

M 表示读模块名称命令

(cr) 结束符, 上位机回车键, 十六进制为 0DH。

应答格式: **!AA(ModuleName)(cr)** 命令有效。

?AA(cr) 命令无效或非法操作

参数说明: **!** 分界符, 表示命令有效。

? 分界符, 表示命令无效。

AA 代表输入模块地址。

(ModuleName) 模块名称 WJ29

(cr) 结束符, 上位机回车键, 十六进制为 0DH。

其他说明：假如格式错误或通讯错误或地址不存在，模块不响应。

应用举例： 用户命令 **\$08M(cr)**
 模块应答 **!08WJ29 (cr)**

说明：在地址 08H 模块为 WJ29。

8、启用或禁止通道命令

说明：对指定一个模拟输入模块发送启动或禁止模块的数据采集通道命令。

命令语法：**\$AA5ABCD(cr)**

参数说明：**\$** 分界符。

AA 模块地址，取值范围 00~FF(十六进制)。

5 表示启动或禁止模块的数据采集通道命令

ABCD 四个16进制数，

第一个数代表15~12通道

第二个数代表11~8通道

第三个数代表7~4通道

第四个数代表3~0通道

位值为 0：禁止通道

位值为 1：启用通道

IN15	IN14	IN13	IN12	IN11	IN10	IN9	IN8
Bit 15	Bit 14	Bit 13	Bit 12	Bit 11	Bit10	Bit 9	Bit 8
A				B			
IN7	IN6	IN5	IN4	IN3	IN2	IN1	IN0
Bit7	Bit 6	Bit 5	Bit 4	Bit 3	Bit2	Bit 1	Bit 0
C				D			

(cr) 结束符，上位机回车键（0DH）。

响应语法：**!AA(cr)** 命令有效。

?AA(cr) 命令无效或非法操作

参数说明：**!** 分界符，表示命令有效。

? 分界符，表示命令无效。

AA 代表输入模块地址。

(cr) 结束符，上位机回车键（0DH）。

其他说明：假如语法错误或通讯错误或地址不存在，模块不响应。

应用举例： 用户命令 **\$015FE37(cr)**
 模块应答 **!01 (cr)**

说明：设置通道值为 0xFF37。

F 即 1111，表示启用通道 15,14,13 和 12。

E 即 1110，表示启用通道 11、10 和 9，禁止通道 8。

3 即 0011，表示启用通道 5 和 4，禁止通道 7 和 6。

7 即 0111，表示启用通道 2、1 和 0，禁止通道 3。

9、读通道状态命令

说明：对指定一个模拟输入模块发送读通道状态命令。

命令语法：**\$AA6(cr)**

参数说明：**\$** 分界符。

AA 模块地址，取值范围 00~FF(十六进制)。

6 表示读通道状态命令

(cr) 结束符，上位机回车键（0DH）。

响应语法：**!AAABCD(cr)** 命令有效。

?AA(cr) 命令无效或非法操作

参数说明：**!** 分界符，表示命令有效。

? 分界符，表示命令无效。

AA 代表输入模块地址。

ABCD 四个16进制数，第一个数代表15~12通道，第二个数代表11~8通道，第三个数代表7~4通道，

第四个数据代表3~0通道。位值为 0：禁止通道，位值为 1：启用通道

(cr) 结束符，上位机回车键 (0DH)。

其他说明：假如语法错误或通讯错误或地址不存在，模块不响应。

应用举例： 用户命令 **\$186 (cr)**
 模块应答 **!18FFFF (cr)**

说明：当前通道状态值为 0xFFFF。

0xFFFF 即 1111,1111, 1111 和 1111，表示地址 18H 的模块所有通道都已经启用。

10、设置通讯协议命令

说明：设置模块的通讯协议为命令集定义的字符协议或者 Modbus RTU 协议。

命令格式：**\$AAPV(cr)**

参数说明：**\$** 分界符。

AA 模块地址，取值范围 00~FF(十六进制)。

P 表示设置通讯协议命令

V 协议代号，可为 0 或 1

0：命令集定义的字符协议

1：Modbus RTU 协议

(cr) 结束符，上位机回车键，十六进制为 0DH。

应答格式：**!AA(cr)** 命令有效。

?AA(cr) 命令无效或非法操作

参数说明：**!** 分界符，表示命令有效。

? 分界符，表示命令无效。

AA 代表输入模块地址。

(cr) 结束符，上位机回车键，十六进制为 0DH。

其他说明：假如格式错误或通讯错误或地址不存在，模块不响应。

设置通讯协议命令必须在缺省状态下才会有效。

应用举例 1： 用户命令 **\$00P1(cr)**
 模块应答 **!00 (cr)**

说明：设置通讯协议为 Modbus RTU 协议。

应用举例 2： 用户命令 **\$00P0(cr)**
 模块应答 **!00 (cr)**

说明：设置通讯协议为命令集定义的字符协议。

11、设置模块AD转换速率

说明：设置模块的 AD 转换速率。其中，通道转换速率=AD 转换速率/开启的通道数量。采样速率越慢，采集的数据就越准确。用户可根据需要自行调节。出厂默认的转换速率是 80SPS。

注：修改转换速率后请重新校准模块，否则测量的数据会有偏差。也可以在订货的时候注明转换速率，我们在产品出厂时按您要求的转换速率重新校准。

命令格式：**\$AA3R(cr)**

参数说明：**\$** 分界符。

AA 模块地址，取值范围 00~FF(十六进制)。

3 表示设置转换速率命令

R 转换速率代号，可为 0~9

代号 R	0	1	2	3	4	5	6	7	8	9
转换速率	2.5 SPS	5 SPS	10 SPS	20 SPS	40 SPS	80 SPS	160 SPS	320 SPS	500 SPS	1000 SPS

(cr) 结束符，上位机回车键，十六进制为 0DH。

应答格式：**!AA(cr)** 命令有效。

?AA(cr) 命令无效或非法操作

参数说明: ! 分界符, 表示命令有效。
 ? 分界符, 表示命令无效。
AA 代表输入模块地址。
(cr) 结束符, 上位机回车键, 十六进制为 0DH。

其他说明: 假如格式错误或通讯错误或地址不存在, 模块不响应。

应用举例 1: 用户命令 **\$0036(cr)**
 模块应答 **!00 (cr)**

说明: 设置 AD 转换速率为 160SPS。

应用举例 2: 用户命令 **\$0035(cr)**
 模块应答 **!00 (cr)**

说明: 设置 AD 转换速率为 80SPS。

12、读模块AD转换速率

说明: 读模块的 AD 转换速率。其中, 通道转换速率=AD 转换速率/开启的通道数量。采样速率越慢, 采集的数据就越准确。

命令格式: **\$AA4(cr)**

参数说明: \$ 分界符。
AA 模块地址, 取值范围 00~FF(十六进制)。
4 表示读转换速率命令
(cr) 结束符, 上位机回车键, 十六进制为 0DH。

响应语法: **!AAR(cr)** 命令有效。
?AA(cr) 命令无效或非法操作

参数说明: ! 分界符, 表示命令有效。
 ? 分界符, 表示命令无效。
AA 代表输入模块地址。
R 转换速率代号, 可为 0~9

代号 R	0	1	2	3	4	5	6	7	8	9
转换速率	2.5 SPS	5 SPS	10 SPS	20 SPS	40 SPS	80 SPS	160 SPS	320 SPS	500 SPS	1000 SPS

(cr) 结束符, 上位机回车键 (0DH)。

其他说明: 假如语法错误或通讯错误或地址不存在, 模块不响应。

应用举例 1: 用户命令 **\$004(cr)**
 模块应答 **!006 (cr)**

说明: 当前 AD 转换速率为 160SPS。

应用举例 2: 用户命令 **\$004(cr)**
 模块应答 **!005 (cr)**

说明: 当前 AD 转换速率为 80SPS。

输入范围和数据格式:

WJ29 模块使用了 3 种数据格式: 00: 工程单位(Engineering Units)
 01: 满刻度的百分比(% of FSR)
 10: 16 进制的补码(Twos complement)

输入范围	数据格式	正满量程	零	负满量程	显示的分辨率
A1: 0-1mA A5: 0-±1mA	工程单位	+1.0000	±0.0000	-1.0000	0.1uA
	满刻度的百分比	+100.00	±000.00	-100.00	0.01%
	16 进制的补码	7FFFFFFF	000000	800000	1LSB

A2: 0-10mA A6: 0-±10mA	工程单位	+10.000	±00.000	-10.000	1uA
	满刻度的百分比	+100.00	±000.00	-100.00	0.01%
	16 进制的补码	7FFFFFFF	000000	800000	1LSB
A3: 0-20mA A4: 4-20mA A7: 0-±20mA	工程单位	+20.000	±00.000	-20.000	1uA
	满刻度的百分比	+100.00	±000.00	-100.00	0.01%
	16 进制的补码	7FFFFFFF	000000	800000	1LSB
U1: 0-5V U5: 0-±5V	工程单位	+5.0000	±0.0000	-5.0000	100uV
	满刻度的百分比	+100.00	±000.00	-100.00	0.01%
	16 进制的补码	7FFFFFFF	000000	800000	1LSB
U2: 0-10V U6: 0-±10V	工程单位	+10.000	±00.000	-10.000	1mV
	满刻度的百分比	+100.00	±000.00	-100.00	0.01%
	16 进制的补码	7FFFFFFF	000000	800000	1LSB
U3: 0-75mV	工程单位	+75.000	±00.000	-75.000	1uV
	满刻度的百分比	+100.00	±000.00	-100.00	0.01%
	16 进制的补码	7FFFFFFF	000000	800000	1LSB
U4: 0-2.5V	工程单位	+2.5000	±0.0000	-2.5000	100uV
	满刻度的百分比	+100.00	±000.00	-100.00	0.01%
	16 进制的补码	7FFFFFFF	000000	800000	1LSB
U7: 0-100mV	工程单位	+100.00	±000.00	-100.00	10uV
	满刻度的百分比	+100.00	±000.00	-100.00	0.01%
	16 进制的补码	7FFFFFFF	000000	800000	1LSB
A8: 用户自定义 U8: 用户自定义	工程单位	+100.00	±000.00	-100.00	0.01%
	满刻度的百分比	+100.00	±000.00	-100.00	0.01%
	16 进制的补码	7FFFFFFF	000000	800000	1LSB

表 4 输入范围和数据格式

应用举例:

1、输入范围为 A4: 4~20mA, 输入为 4 mA 时:

	用户命令	#010(cr)
工程单位	模块应答	>+04.000(cr)
满刻度的百分比	模块应答	>+020.00(cr)
16 进制的补码	模块应答	>199999(cr)

2、输入范围为 U1: 0~5V, 输入为 3V 时:

	用户命令	#010(cr)
工程单位	模块应答	>+3.0000(cr)
满刻度的百分比	模块应答	>+060.00(cr)
16 进制的补码	模块应答	>4CCCCC(cr)

校准模块：

产品出厂时已经校准，用户无需校准即可直接使用。

使用过程中，你也可以运用产品的校准功能来重新校准模块。在校准时，模块需要输入合适的信号，不同的输入范围需要不同的输入信号。

为了提高校准精度，建议使用以下设备来校准：

- 1、一个输出稳定，噪声很低的直流电压/电流信号源
- 2、一个5位半或更高精度的电压/电流测量仪表监测输入信号的准确性

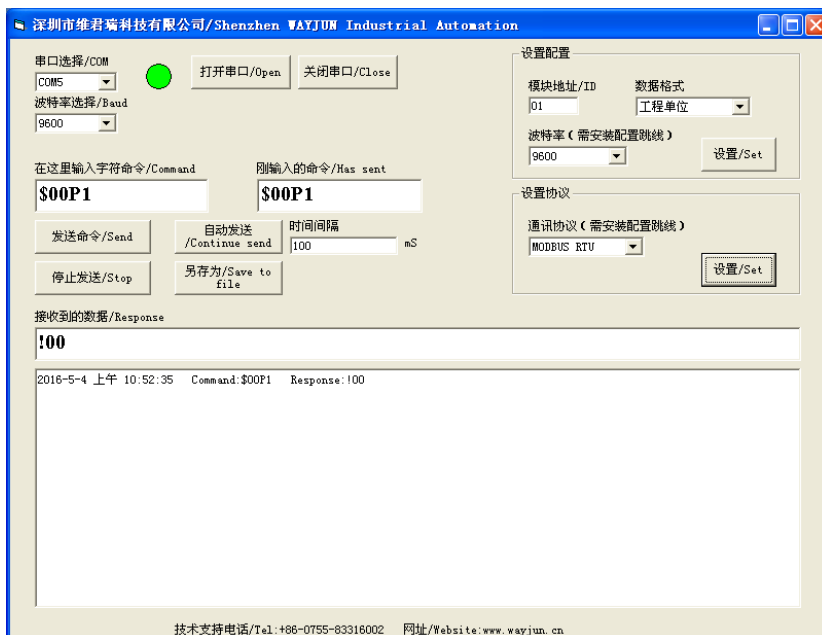
校准过程

1. 按照模块的输入范围在需要校准的通道接上对应的输入信号。
其中WJ29模块零点在输入0时校准，满度在输入满度的100%时校准。例如4-20mA输入时，校准零点时输入0mA，校准满度时输入20mA。0-5V输入时，校准零点时输入0V，校准满度时输入5V。
2. 给WJ29模块需要校准的通道输入零点信号，通常为0mA或0V。
3. 待信号稳定后，向WJ29模块发送偏移校准 **\$AA1N**命令(N代表当前正在校准的通道代号)。
4. 给WJ29模块输入满度的100%的电流或电压信号。
5. 待信号稳定后，向WJ29模块发送增益校准 **\$AA0N**命令(N代表当前正在校准的通道代号)。
6. 校准完成

Modbus RTU 通讯协议：

模块出厂默认协议为字符通讯协议，如果需要将模块设置为Modbus RTU通讯协议，请按以下步骤设置：

- 1、将INIT开关拨到INIT位置。
- 2、正确连接电源线和通讯接口线。
- 3、接通电源，模块自动进入缺省状态，通讯地址为00，波特率为9600。
- 4、等待5秒钟，模块初始化。
- 5、发送命令**\$00P1(cr)**，检查应答，如果为**!00 (cr)**则设置成功。
- 6、关闭电源，**INIT开关拨到NORMAL位置**。
- 7、模块已经成功设置为Modbus RTU通讯协议方式。



在接收到的数据里显示!00表示设置成功。

如果没有回复或者回复不正确表示设置不成功，请关闭电源，检查所有接线和INIT开关，然后再打开电源测试。

寄存器说明：（普通应用中读取高16位的数据即可满足精度要求）

地址 4X (PLC)	地址 (PC, DCS)	数据内容	属性	数据说明
40001	0000	输入的模拟量	只读	通道 0 数据高 16 位
40002	0001	输入的模拟量	只读	通道 1 数据高 16 位
40003	0002	输入的模拟量	只读	通道 2 数据高 16 位
40004	0003	输入的模拟量	只读	通道 3 数据高 16 位
40005	0004	输入的模拟量	只读	通道 4 数据高 16 位
40006	0005	输入的模拟量	只读	通道 5 数据高 16 位
40007	0006	输入的模拟量	只读	通道 6 数据高 16 位
40008	0007	输入的模拟量	只读	通道 7 数据高 16 位
40009	0008	输入的模拟量	只读	通道 8 数据高 16 位
40010	0009	输入的模拟量	只读	通道 9 数据高 16 位
40011	0010	输入的模拟量	只读	通道 10 数据高 16 位
40012	0011	输入的模拟量	只读	通道 11 数据高 16 位
40013	0012	输入的模拟量	只读	通道 12 数据高 16 位
40014	0013	输入的模拟量	只读	通道 13 数据高 16 位
40015	0014	输入的模拟量	只读	通道 14 数据高 16 位
40016	0015	输入的模拟量	只读	通道 15 数据高 16 位
地址 4X (PLC)	地址 (PC, DCS)	数据内容	属性	数据说明
40041	0040	输入的模拟量	只读	通道 0 数据低 8 位
40042	0041	输入的模拟量	只读	通道 1 数据低 8 位
40043	0042	输入的模拟量	只读	通道 2 数据低 8 位
40044	0043	输入的模拟量	只读	通道 3 数据低 8 位
40045	0044	输入的模拟量	只读	通道 4 数据低 8 位
40046	0045	输入的模拟量	只读	通道 5 数据低 8 位
40047	0046	输入的模拟量	只读	通道 6 数据低 8 位
40048	0047	输入的模拟量	只读	通道 7 数据低 8 位
40049	0048	输入的模拟量	只读	通道 0 数据低 8 位
40050	0049	输入的模拟量	只读	通道 1 数据低 8 位
40051	0050	输入的模拟量	只读	通道 2 数据低 8 位
40052	0051	输入的模拟量	只读	通道 3 数据低 8 位
40053	0052	输入的模拟量	只读	通道 4 数据低 8 位
40054	0053	输入的模拟量	只读	通道 5 数据低 8 位
40055	0054	输入的模拟量	只读	通道 6 数据低 8 位
40056	0055	输入的模拟量	只读	通道 7 数据低 8 位
40021	0020	4-20mA 专用	只读	通道 0 数据高 16 位
40022	0021	4-20mA 专用	只读	通道 1 数据高 16 位

40023	0022	4-20mA 专用	只读	通道 2 数据高 16 位
40024	0023	4-20mA 专用	只读	通道 3 数据高 16 位
40025	0024	4-20mA 专用	只读	通道 4 数据高 16 位
40026	0025	4-20mA 专用	只读	通道 5 数据高 16 位
40027	0026	4-20mA 专用	只读	通道 6 数据高 16 位
40028	0027	4-20mA 专用	只读	通道 7 数据高 16 位
40029	0028	4-20mA 专用	只读	通道 8 数据高 16 位
40030	0029	4-20mA 专用	只读	通道 9 数据高 16 位
40031	0030	4-20mA 专用	只读	通道 10 数据高 16 位
40032	0031	4-20mA 专用	只读	通道 11 数据高 16 位
40033	0032	4-20mA 专用	只读	通道 12 数据高 16 位
40034	0033	4-20mA 专用	只读	通道 13 数据高 16 位
40035	0034	4-20mA 专用	只读	通道 14 数据高 16 位
40036	0035	4-20mA 专用	只读	通道 15 数据高 16 位
40061 ~ 40076	0060 ~ 0075	4-20mA 专用	只读	通道 0~15 数据低 8 位
40211	0210	模块名称	只读	高位: 0x00 低位: 0x29
40221	0220	通道状态	读/写	0xFFFF 按位对应通道 15~0

表 5 Modbus Rtu 寄存器说明

支持 Modbus RTU 通讯协议 **功能码 03** (读保持寄存器)，命令格式按照标准 Modbus RTU 通讯协议。

通讯举例 1: 假如模块地址为 01，以 16 进制发送：**010300000001840A**，即可取得寄存器 40001 的数据。

01	03	00	00	00	01	84	0A
模块地址	读保持寄存器	寄存器地址高位	寄存器地址低位	寄存器数量高位	寄存器数量低位	CRC 校验低位	CRC 校验高位

假如模块回复：**010302199973BE** 即读到的数据为 0x1999，假如量程为 A4:4-20mA 或者 A3: 0-20mA，换算 $0x1999 * 20mA / 0x7FFF = 4mA$ 。即表明现在输入的电流为 4mA。

01	03	02	19	99	BE	73
模块地址	读保持寄存器	数据的字节数	数据高位	数据低位	CRC 校验低位	CRC 校验高位

通讯举例 2: 量程为 A4: 4-20mA 时，也可以读取 4-20mA 专用寄存器的数据，寄存器地址 40021~40036，4mA 对应 0x0000，20mA 对应 0x7FFF。举例如下

假如模块地址为 01，以 16 进制发送：**010300140001C40E**，即可取得寄存器 40021 的数据。

01	03	00	14	00	01	C4	0E
模块地址	读保持寄存器	寄存器地址高位	寄存器地址低位	寄存器数量高位	寄存器数量低位	CRC 校验低位	CRC 校验高位

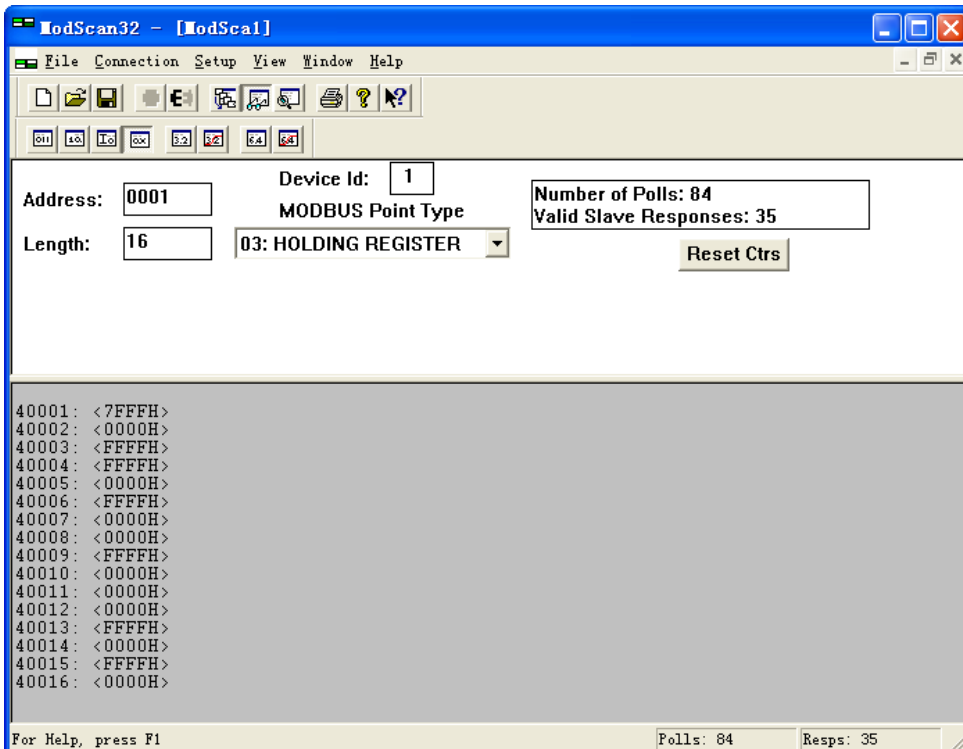
假如模块回复：**010302199973BE** 即读到的数据为 0x1999，量程为 4-20mA，换算 $0x1999 * 16mA / 0x7FFF = 3.2mA$ ，再加上零点的 4mA，即表明现在输入的电流为 7.2mA。

01	03	02	19	99	BE	73
模块地址	读保持寄存器	数据的字节数	数据高位	数据低位	CRC 校验低位	CRC 校验高位

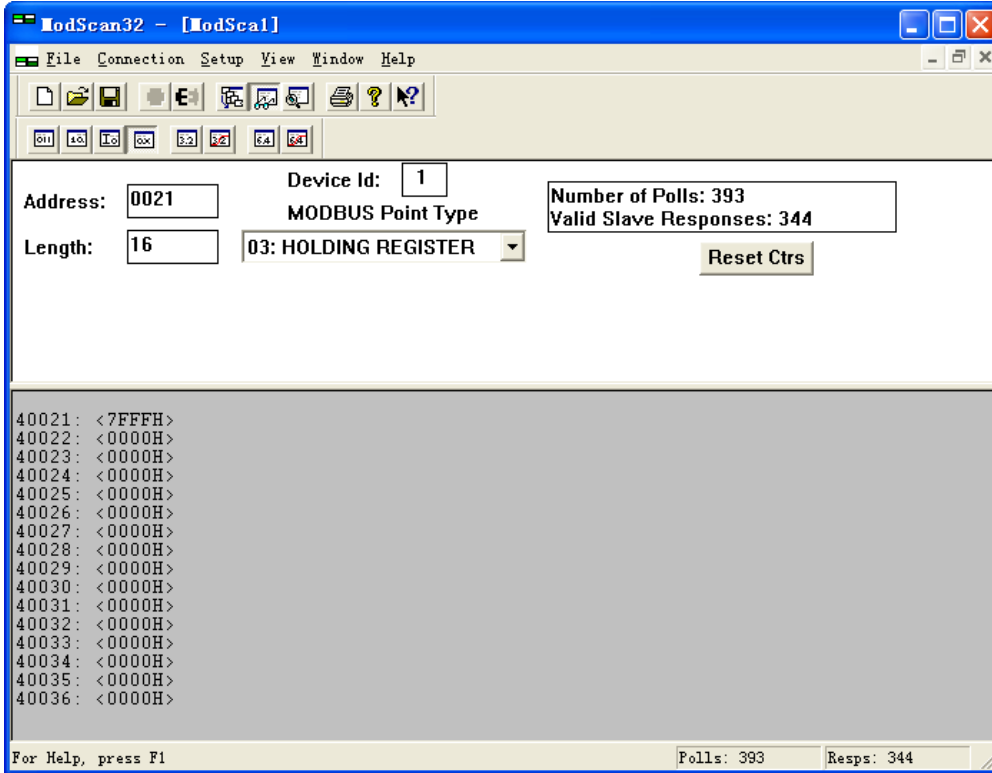
MODBUS 协议 量程与数据高 16 位的对应关系

输入范围	正满量程	零	负满量程
A1: 0-1mA A2: 0-10mA A3: 0-20mA A4: 4-20mA A5: 0-±1mA A6: 0-±10mA A7: 0-±20mA A8: 用户自定义 U1: 0-5V U2: 0-10V U3: 0-75mV U4: 0-2.5V U5: 0-±5V U6: 0-±10V U7: 0-100mV U8: 用户自定义	0x7FFF	0x0000	0x8000
A4: 4-20mA 寄存器 40021~40028 4-20mA 专用寄存器的 量程对应关系	0x7FFF (20mA)	0x0000 (4mA)	0x0000

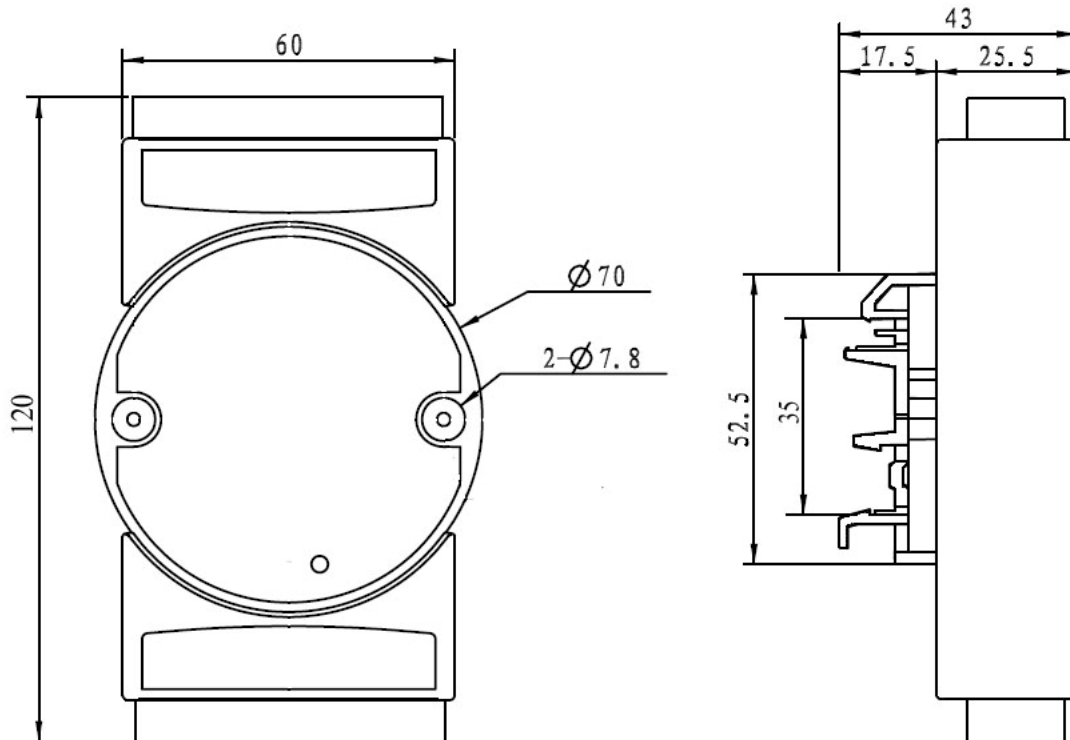
读寄存器地址40001~40016的数据举例



读寄存器地址40021~40036的数据举例



外形尺寸: (单位: mm)



可以安装在标准 DIN35 导轨上

通讯测试软件：

用户收到产品后，可以联系销售人员，并提供 QQ 号码或者邮箱用来接收 WAYJUN Test 测试软件。该测试软件用于电脑和 WJ29 产品之间的通讯测试。

保修：

本产品自售出之日起两年内，凡用户遵守贮存、运输及使用要求，而产品质量低于技术指标的，可以返厂免费维修。因违反操作规定和要求而造成损坏的，需交纳器件费用和维修费。

版权：

版权 © 2016 深圳市维君瑞科技有限公司。

如未经许可，不得复制、分发、翻译或传输本说明书的任何部分。本说明书如有修改和更新，恕不另行通知。

商标：

本说明书提及的其他商标和版权归各自的所有人所有。

版本号：V1.0

日期：2016 年 5 月